

## OSIRISONE Standard Modulträger 19"/3HE, 84TE

zur Aufnahme von bis zu 12 Stück OSIRISONE Modulgehäusen

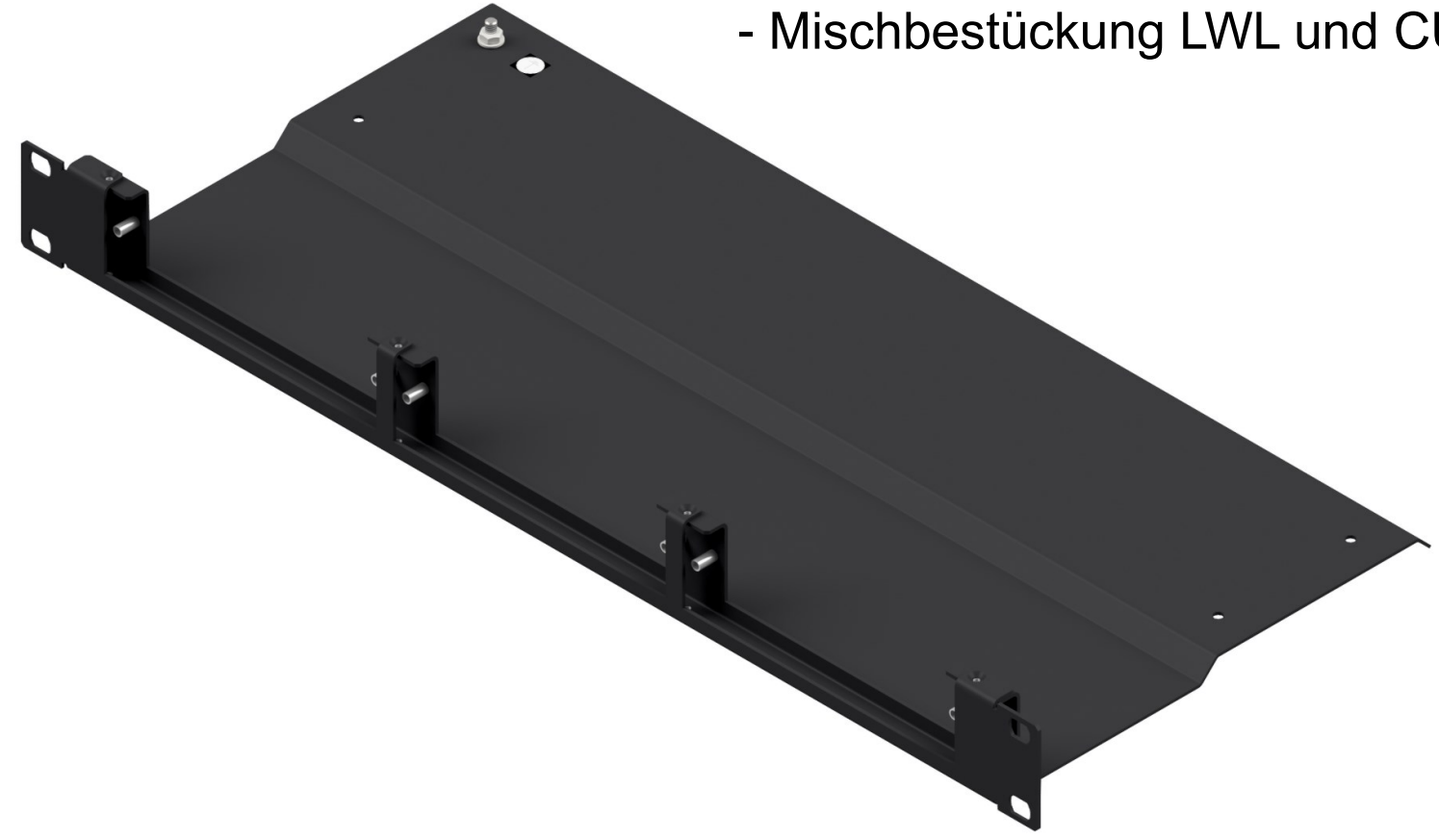
- Bestückung frei wählbar
- Mischbestückung LWL und CU möglich



## OSIRISONE Standard Modulträger 19"/1HE

zur Aufnahme von bis zu 3 Stück OSIRISONE Modulgehäusen

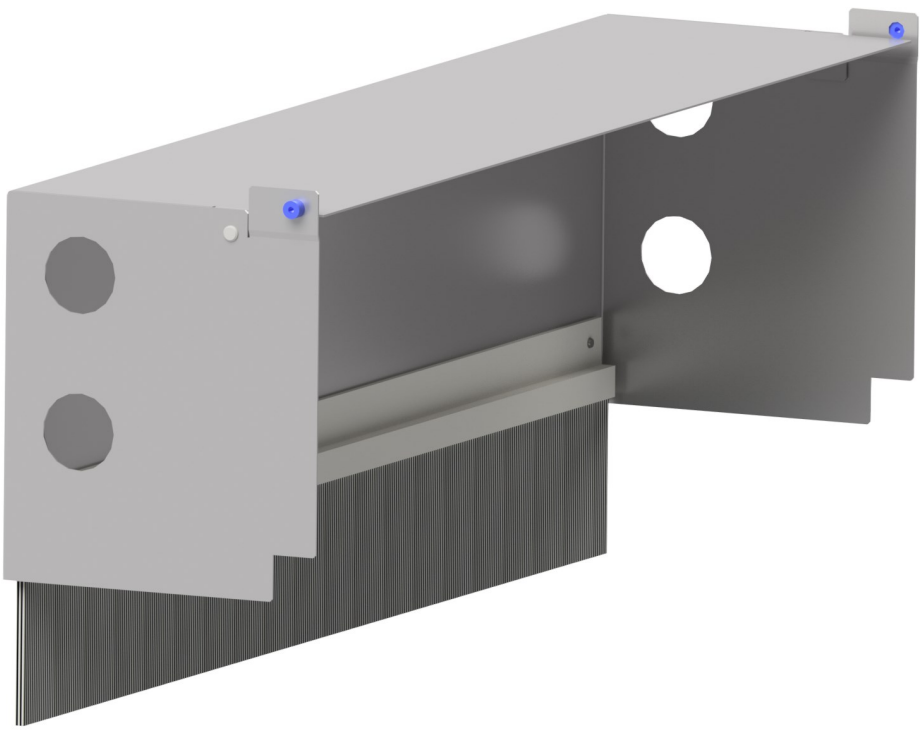
- Bestückung frei wählbar
- Mischbestückung LWL und CU möglich



## OSIRISONE Standard Abdeckung für Modulträger 19"/3HE mit Überlängenschubfach

zur Adaption an Modulträger 19"/3HE, 84TE mit Überlängenschubfach

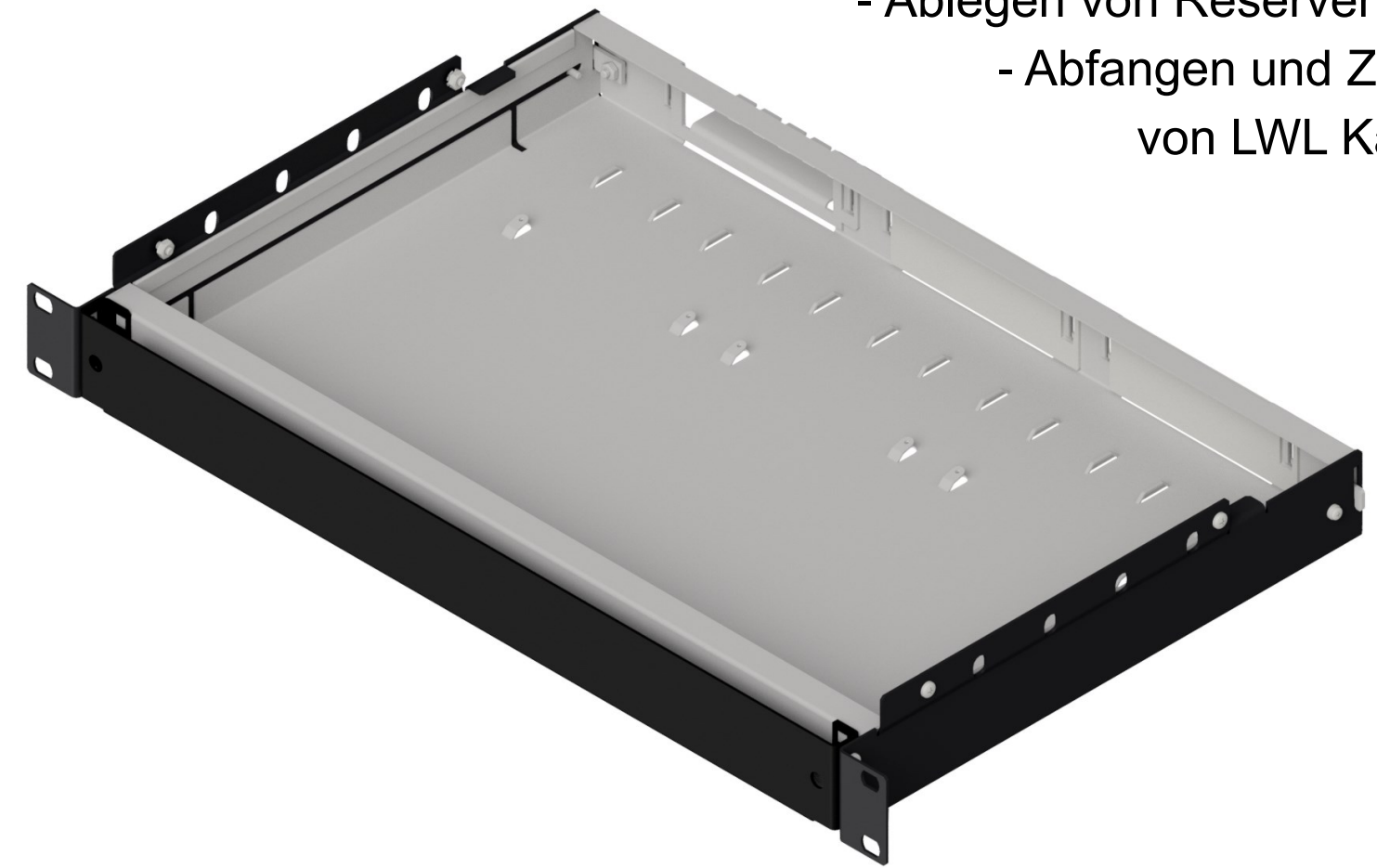
- Schutz der Kabeltüllen
- Schutz vor Staub
- Einfach abzunehmen



## OSIRISONE Standard Überlängenschubfach 19"/1HE mit Blindpanel

zur Adaption an Modulträger 19"/1HE und 3HE

- Ablegen von Reserven
- Abfangen und Zugentlasten von LWL Kabeln



## OSIRISONE Standard Überlängenschubfach 19"/1HE mit Kabelwanne

zur Adaption an Modulträger 19"/1HE und 3HE

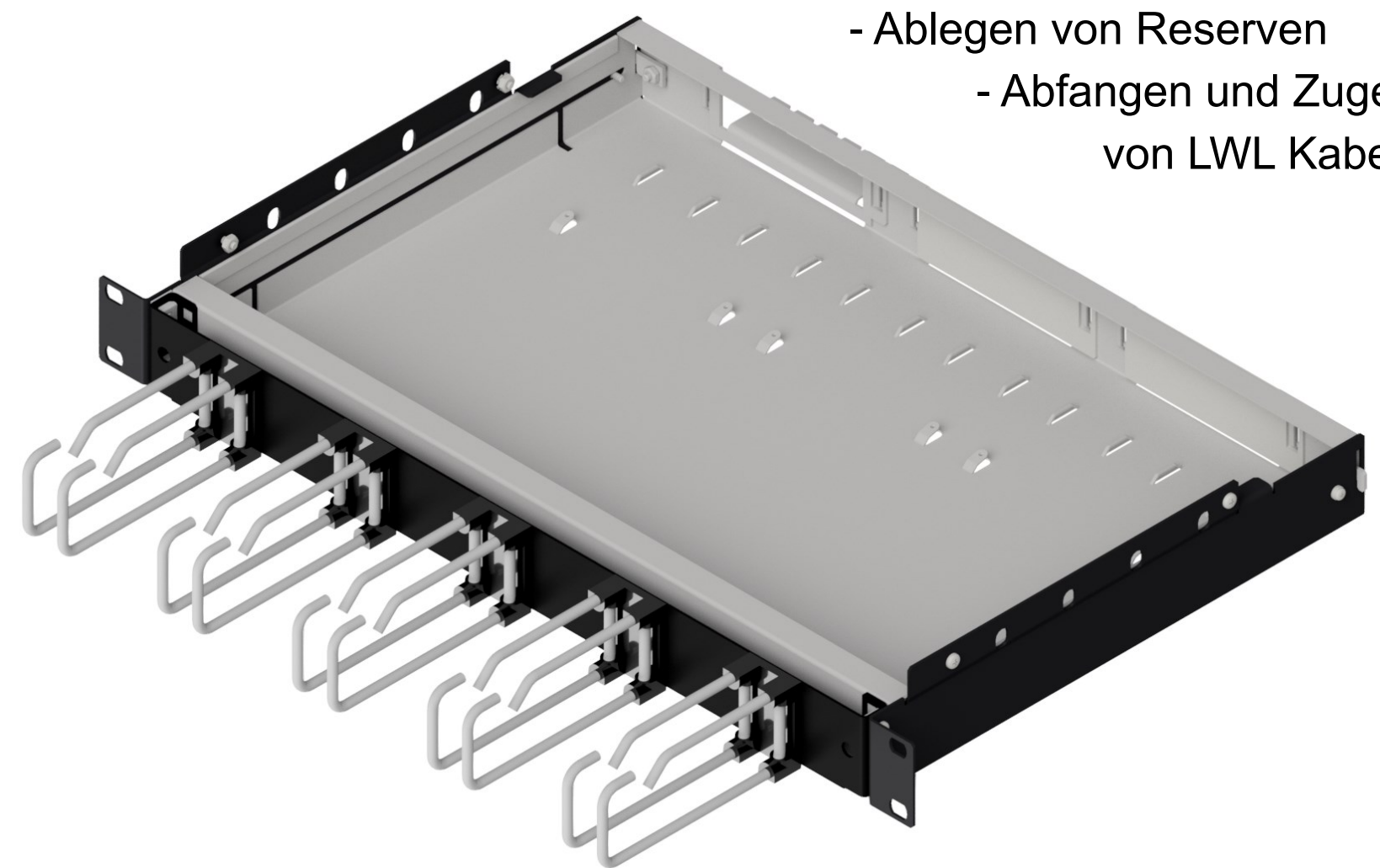
- Ablegen von Reserven
- Abfangen und Zugentlastung von LWL Kabeln



## OSIRISONE Standard Überlängenschubfach 19"/1HE mit Kabelbügel

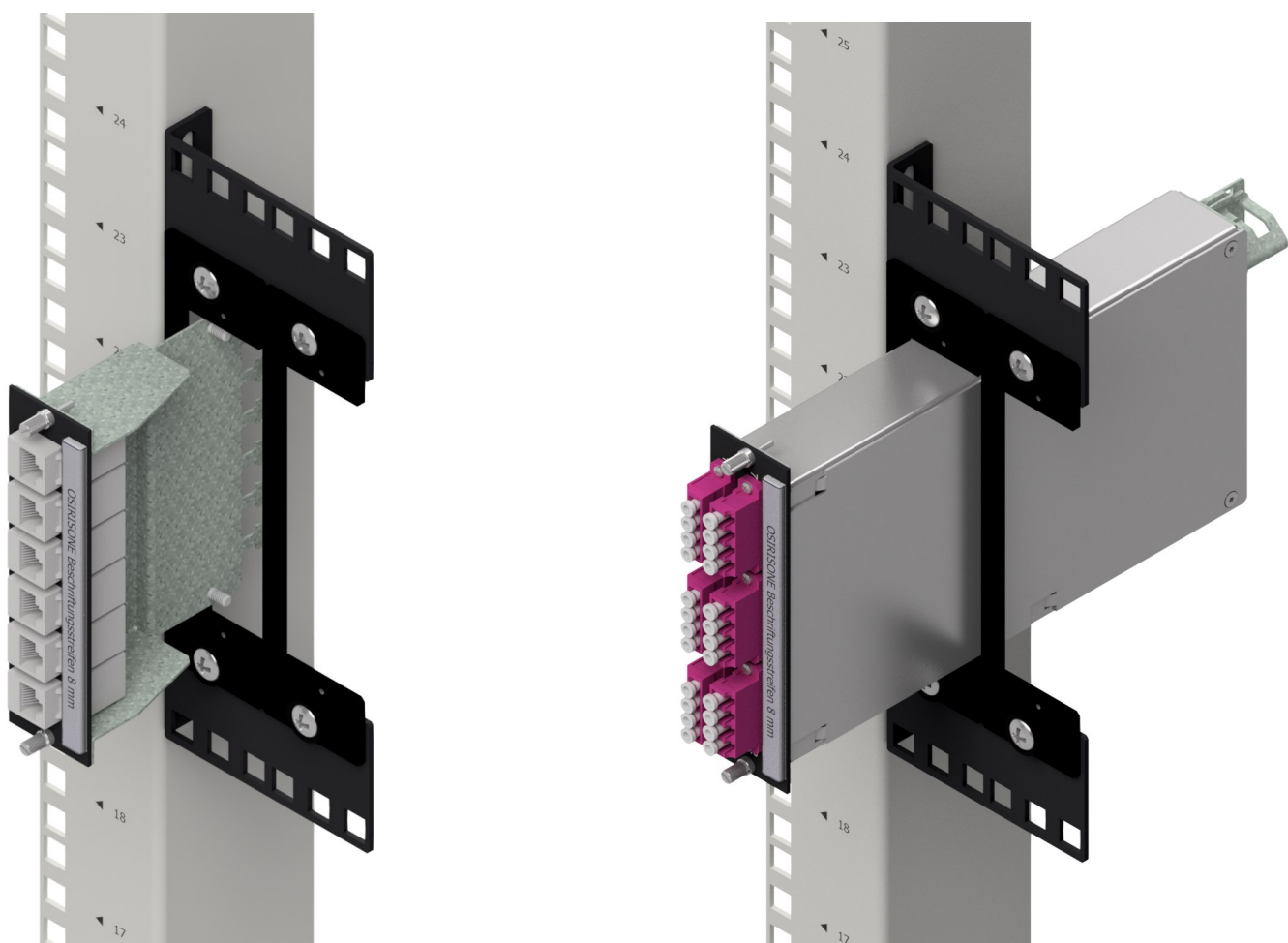
zur Adaption an Modulträger 19"/1HE und 3HE

- Ablegen von Reserven
- Abfangen und Zugentlasten von LWL Kabeln



## OSIRISONE Standard Adapterwinkel-Set und OSIRISONE Standard Montageplatten-Set

zur seitlichen Rack Montage



## OSIRISONE Standard Consolidation-Point

Zwei Bestückungsmöglichkeiten:

1. Zur Aufnahme von bis zu 2 Stück OSIRISONE Modulgehäusen 3HE/7TE
  - Mischbestückung LWL und CU möglich
2. Zur Aufnahme von bis zu 2 Stück OSIRISONE Teilfrontplatten
  - Zugentlastungsmöglichkeit der Patchkabel
  - 100% LWL - Spleiß- oder Verteilgehäuse

Eigenschaften:

- Abschließbar
- Staubgeschützt
- Bestückung frei wählbar



Alle Gehäuse werden am Produktionsstandort Irschenberg/Oberbayern werksseitig, montagefertig nach Kundenvorgaben bestückt und qualitätsgesichert

# VERFÜGBARKEIT VORAUS